

厦门国科安芯科技有限公司

ASP4644 数据手册

四通道降压稳压器

特性：

1. 4 通道输出降压稳压器，单路最大可驱动 4A 负载
2. 输入电压范围：4V~15V
3. 输出电压范围：0.6V~5V
4. 直流 4A，各通道输出电流峰值 5A
5. 工作温度：-40°C~125°C
6. 输出电流：单通道 4A/并联输出 16A
7. 输出纹波：10.95mV
8. 电流模式控制，快速瞬态响应
9. 输出电压跟踪
10. 外部时钟频率同步
11. 过流，短路保护
12. 输出均流

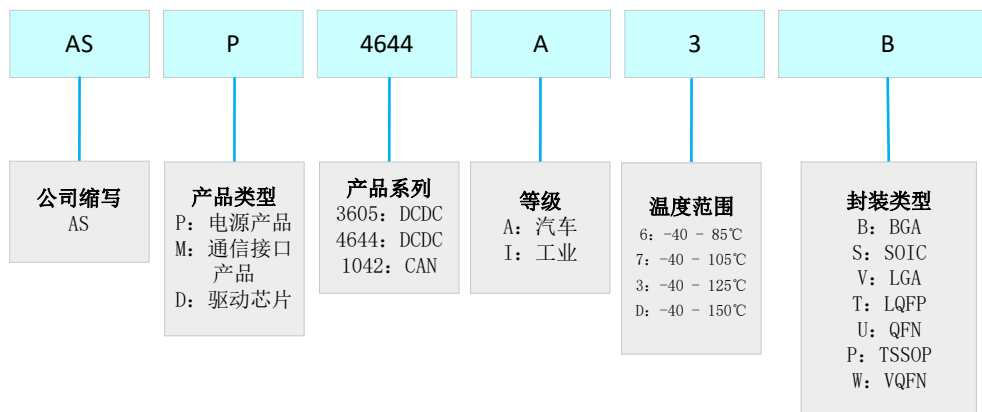
概述：

ASP4644 采用 BGA77 封装，是一款 4 通道输出的 DC-DC 降压稳压器。它内置功率 MOSFET 和电感，适用于 4-15V 的宽输入电压范围，每通道可输出 0.6~5V 电压，最大可驱动 4A 的负载。对于更大的负载，可将 4 个通道输出并联使用。此外，ASP4644 具备过流，短路保护和跟踪模式功能。

芯片型号如下：

芯片类型	芯片型号	等级	封装	备注
电源芯片	ASP4644A3B	汽车级	BGA77	
电源芯片	ASP4644I6B	工业级	BGA77	

芯片命名规则



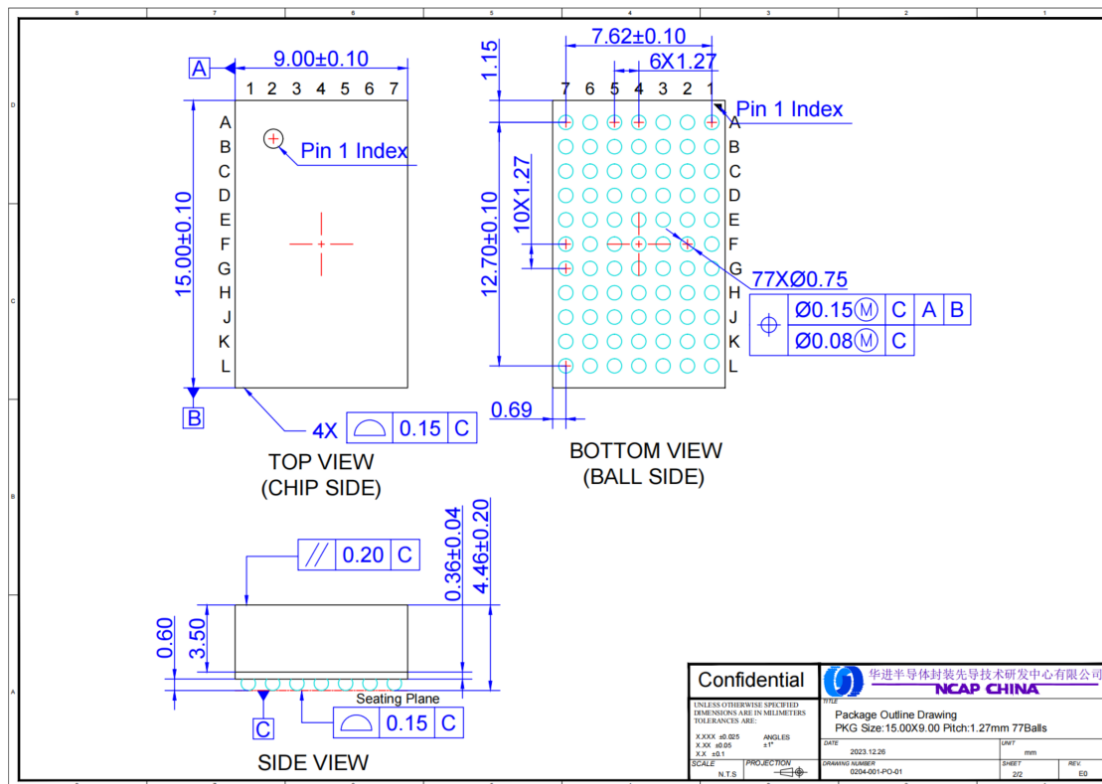
应用：

负载端电源
便携式仪器
分布式电力系统
电池供电设备

绝对最大额定功率：

PVIN, SVIN, SW 电压范围：-0.3V ~ 15V
INTVcc 电压范围：-0.3V ~ 3.6V
RUN 电压范围：-0.3V ~ 15V
ITH, CLKOUT, PGOOD 电压范围：-0.3V ~ INTVCC
CLKIN, MODE 电压范围：-0.3V ~ INTVCC
TRACK/SS, FB 电压范围：-0.3V ~ INTVCC
工作温度范围：-40°C ~ 125°C
存储温度范围：-65°C ~ 125°C

封装信息



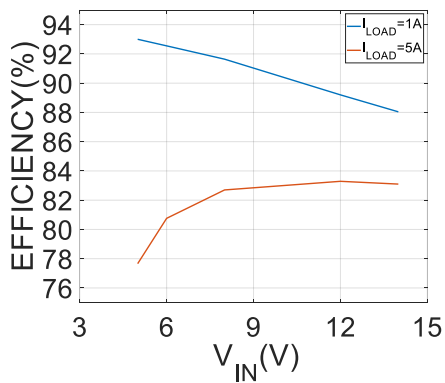
电气特性:

SYMBOL	PARAMETER	CONDITIONS	MIN	TYP	MAX	UNITS
P_{VIN}	输入电压范围		4		15	V
I_Q	输入直流电源 开启 关断电流	Mode = 0, RT = 162k		2 220	10	mA μ A
V_{FB}	反馈参考电压	COMP = 1.2V -40°C to 85°C COMP = 1.2V -40°C to 125°C	0.596 0.596	0.6 0.6	0.614 0.611	V V
$\Delta V_{FB(LINE)}$	反馈电压线路调节	$V_{IN} = 4V$ to 15V, COMP = 1.2V, -40°C to 125°C	0.01	0.08	0.3	%
$\Delta V_{FB(LOAD)}$	反馈电压负载调节	COMP = 0.8V to 1.6V, -40°C to 125°C	0.059	0.17	3.2	%
I_{LIM}	正电感器谷电流限制 负电感器谷电流限制	$V_{FB} = 0.57V$	5	6 -5	7.5	A A
V_{RUN}	$I_Q = 2mA$ $I_Q = 400\mu A$	RUN 上升 RUN 上升	1.1 0.5	1.28 0.6	1.3 0.9	V
ΔV_{RUN}	V_{RUN} 下降, 相对于开 启阈值			100		mV
V_{INTVCC}	内部 VCC 电压	$4V < V_{IN} < 15V$	3.2	3.3	3.5	V
OV	输出过电压 PGOOD 阈值	V_{FB} 上升	5	8	11	%
UV	输出欠电压 PGOOD 下限阈值	V_{FB} 下降	-13	-10	-7	%

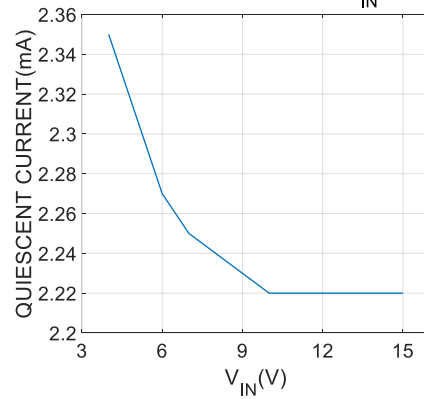
R _{PGOOD}	PGOOD 下拉电阻	1 mA 负载		25		Ω
I _{PGOOD}	PGOOD 漏电流	0.54V<V _F B<0.66V		31.6		μA
f _{OSC}	振荡器频率	RT = 162k		1		MHz
CLKIN	CLKIN 阈值			0.7		V
I _{TRACK/SS}	TRACK/SS 上拉电流			2.2	4	μA
低压满载 时输入电 流	V _{IN} =5V, V _{OUT} =1.2V, I _{OUT} =4A		1.22	1.3		A
纹波噪声	V _{IN} =12V, V _{OUT} =1.2V, I _{OUT} =4A, C _{out} = 47uF×3, 20MHz 带宽			10.95		mV

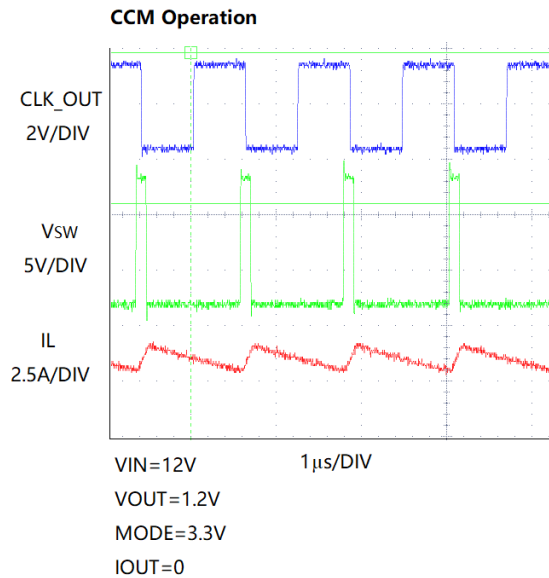
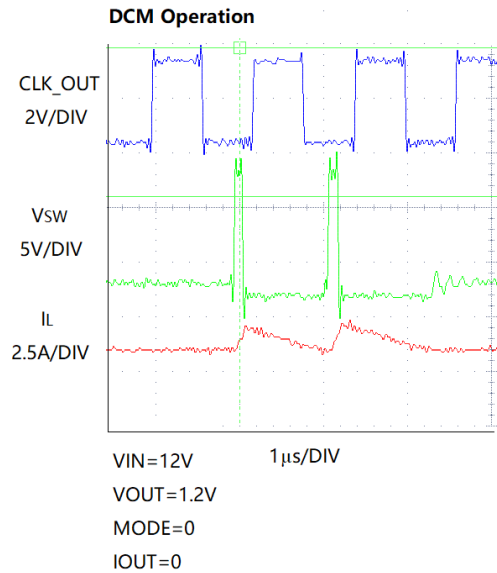
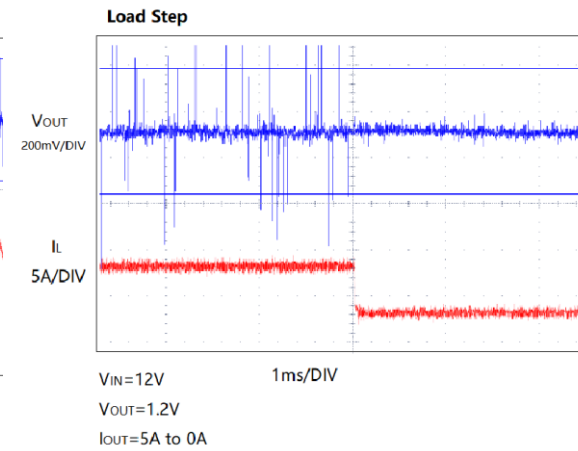
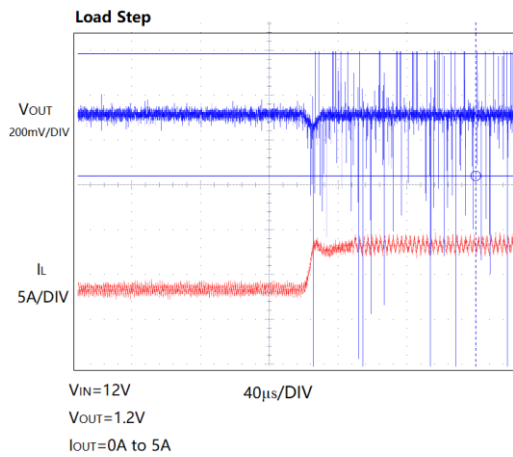
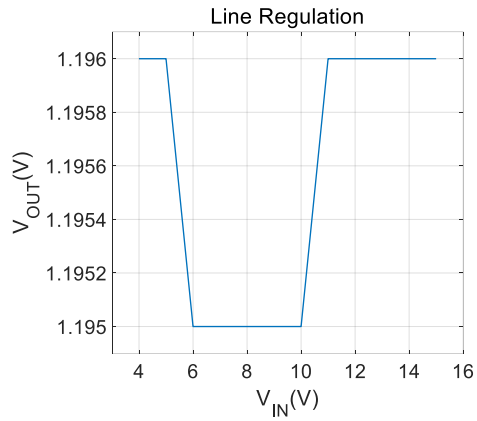
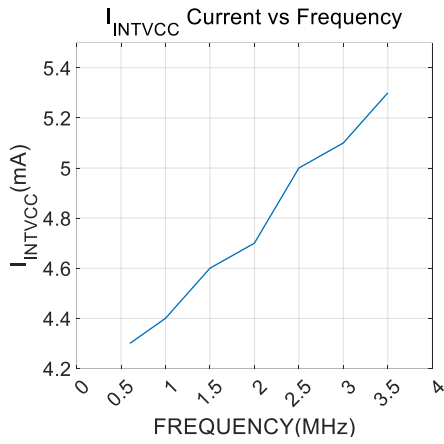
典型性能特征

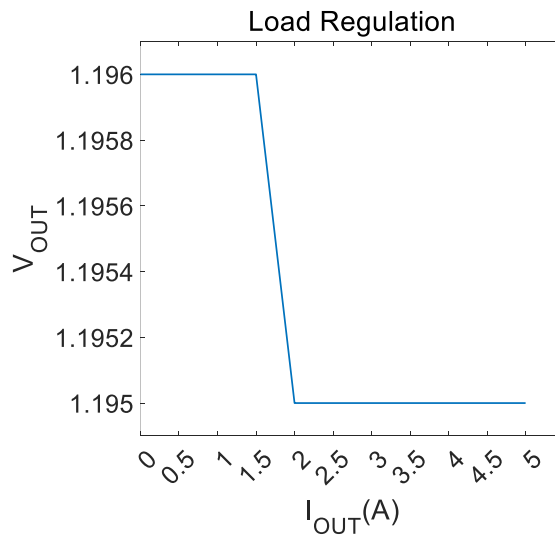
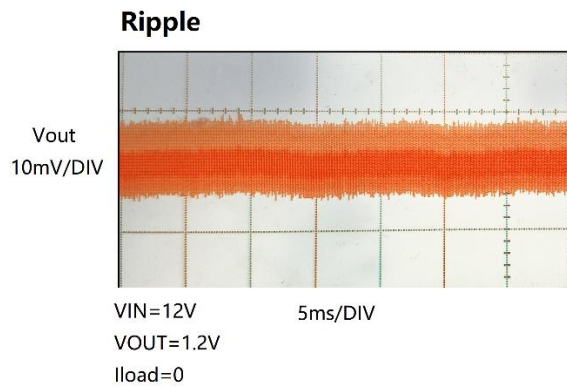
Efficiency vs V_{IN}, V_{OUT}=3.3V, F=1MHz



Quiescent Current vs V_{IN}







引脚功能

MODE1,MODE2,MODE3,MODE4:工作模式控制引脚。将此引脚连接到 INTVCC 可以在输出负载下强制连续同步操作。将其连接到 SGND 可以实现轻载下的不连续模式操作。不要使此引脚悬空。

FB1,FB2,FB3,FB4:输出反馈电压引脚。误差放大器的输入，用于将反馈电压与内部 0.6V 参考电压进行比较。该引脚通常连接到控制输出电压的电阻分压节点处。

TRACK/SS1,TRACK/SS2,TRACK/SS3,TRACK/SS4:输出跟踪和软启动引脚，便于用户控制输出电压的上升时间。这个引脚上的电压低于 0.6V 时，会绕过内部误差放大器的基准电压，使 FB 引脚电压跟随 TRACK 引脚电压。该引脚电压在 0.6V 以上时，跟踪功能会停止，内部的基准电压会重新恢复对误差放大器的控制。这个引脚会从 INTVCC 获取到 2.2 μ A 的上拉电流，因此，在此处放置电容可实现软启动功能。

COMP1,COMP2,COMP3,COMP4:误差放大器的输出以及开关稳压器的补偿引脚。电流比较器的阈值与该电压呈线性，通过将此引脚连接到 INTVCC，可以激活内部的补偿，配置输出电压。

RUN1, RUN2, RUN3, RUN4:使能控制引脚。将 RUN 与 $\geq 1.2V$ 的电压相连, 启动芯片工作。当其连接至 $\leq 1.1V$ 电压, 终止芯片工作。

PGOOD1 ,PGOOD2,PGOOD3 ,PGOOD4:检测输出电压是否正常的引脚。当 FB 引脚上的电压不在内部 0.6V 参考 $\pm 10\%$ 范围内时, PGOOD 将被拉至地。

GND :接地引脚。内部功率 MOSFET 的地。将此引脚与输入电容器和输出电容器的负极相连接, 使用较大的 PCB 铜面积将所有 GND 连接在一起。

SGND :内部通过单点连接到 GND。反馈电阻和连接到信号引脚的其他组件的接地使用单独的 SGND 接地铜区。GND 和 SGND 建议在模块下方的 PCB 板背面进行二次连接。

SV_{IN1}, SV_{IN2}, SV_{IN3}, SV_{IN4}:电源输入引脚。给内部输出 3.3V 的线性稳压器提供输入电压, 在大多数应用中, 将此引脚分别绑在 VIN 引脚上。将 SVIN 连接到至少 4V 的外部电压电源, 该电压也必须大于 VOUT。

INTVCC1, INTVCC2, INTVCC3, INTVCC4 :内部 3.3V 稳压器输出引脚。该电压为内部电源驱动器和控制电路供电。建议使用至少 $1\mu F$ 的低 ESR 陶瓷电容器将此引脚与地连接。

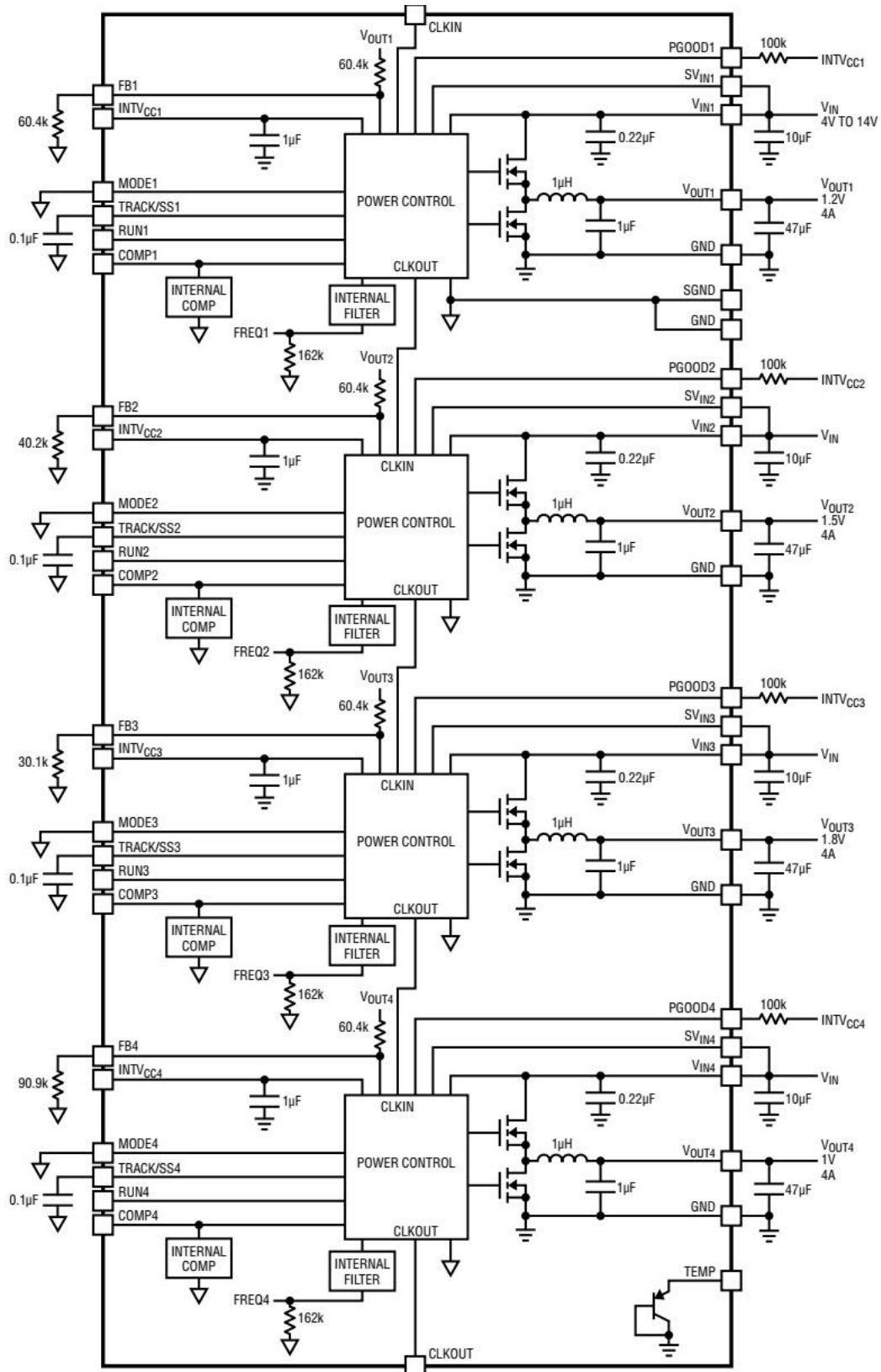
CLKOUT :模块多相操作的输出时钟信号。CLKOUT 相对于 CLKIN 的相位设置为 180° 。CLKOUT 的峰对峰幅度是 INTVCC 到 GND。严格的输出;不要开这个引脚。CLKOUT 仅在启用 RUN4 时才激活。

CLKIN :模块鉴相器的外部同步输入。该引脚内部端接到 SGND 与 $20k\Omega$ 。锁相环将迫使通道 1 的导通信号与 CLKIN 信号的上升沿同步。通道 2、通道 3 和通道 4 也将通过预先确定的相移与 CLKIN 信号的上升沿同步。

VOUT1,VOUT2,VOUT3,VOUT4:稳压器通道的功率输出引脚。在这些引脚和 GND 引脚之间加输出负载。建议将输出引脚与地之间接入去耦电容。

VIN1,VIN2,VIN3,VIN4:电源输入引脚连接到每个开关模式稳压通道的内部顶部 MOSFET 的漏极。在这些引脚和 GND 引脚之间施加输入电压。建议在每个 VIN 引脚和 GND 引脚之间直接放置输入去耦电容。

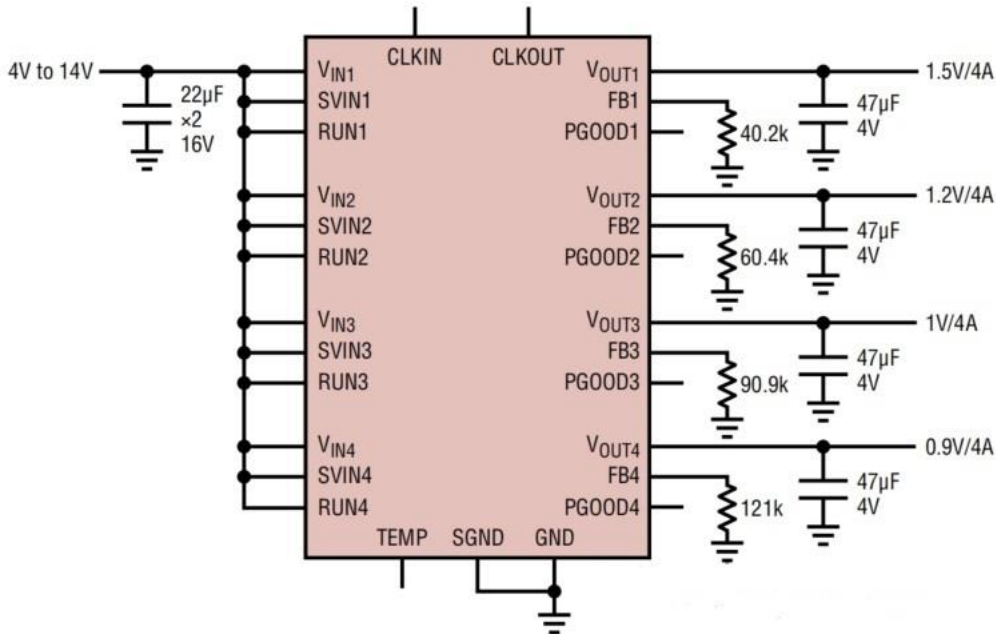
电路框图



应用电路

输入电压：4-14V

输出电压：0.9V, 1V, 1.2V, 1.5V



功能描述

ASP4644 是一款四路输出独立非隔离开关模式 DC/DC 电源。它有四个独立的稳压通道，每个通道都能够提供高达 4A 的连续输出电流，外部输入和输出电容较少。每个稳压器通过外部电阻在 4V 至 15V 输入电压范围内提供精确可调节的输出电压，输出电压范围为 0.6V 至 5V。

稳压器典型开关频率设置为 1MHz，可同步外部时钟，范围为 700kHz~1.3MHz。如果输出反馈电压 V_{FB} 的波动大于设定值范围的 $\pm 10\%$ ，过压或欠压比较器将 PGOOD 输出拉低。除了在启动时 TRACK 引脚上升至 0.6V 的这段时间，在过压和欠压的工作条件下，系统必须进行连续工作。

如果输出短路到地，则限流模块启动，底部功率 MOSFET 上的最大感测电压被降低到原始值的大约 40%，进而减小电感谷电流。

RUN 引脚拉到地将关闭功率 MOSFET 及其大部分内部控制电路，迫使 ASP4644 进入关闭状态。将 RUN 引脚置于 0.7V 以上时，仅打开内部基准，同时仍保持功率 MOSFET 关闭。当 RUN 引脚电压大于 1.2V 时，芯片开始工作。

设定输出电压

输出电压由外部分压电阻设置，根据以下公式来设定输出电压：

$$V_{OUT} = 0.6V \cdot (1 + R_{FB(TOP)}/R_{FB(BOT)})$$

对于 N 个通道的并行操作，只需要一组 $R_{FB(TOP)}$ 和 $R_{FB(BOT)}$ ，并将来自不同通道的 V_{OUT} ,

FB 和 COMP 引脚接在一起，如下图所示（3 通道并联）。

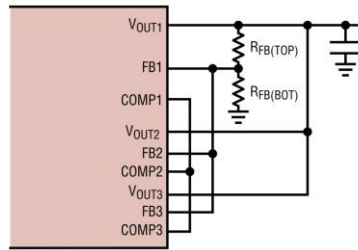


图 1 3 通道并联输出电路图

输入电容

ASP4644 模块应连接到低阻抗直流电源。对于每个稳压器通道，建议使用 10 μ F 输入陶瓷电容进行 RMS 纹波电流去耦。只有当输入源阻抗受到长电感引线、走线或源电容不足的影响时，才需要大容量输入电容。

在不考虑电感纹波电流的情况下，输入电容的 RMS 电流可估计为：

$$I_{CIN(RMS)} = \frac{I_{OUT(MAX)}}{\eta\%} \cdot \sqrt{D \cdot (1-D)}$$

其中 $\eta\%$ 为功率模块的效率。

输出电容

通过优化的高频、高带宽设计，每个稳压通道输出只需一块低 ESR 陶瓷电容，即可实现低输出电压波动和良好的瞬态响应。若需进一步减少输出波动或瞬态峰值，系统设计者可能需要额外的输出滤波电路。下表展示了不同输出电压和输出电容的组合，以最大限度地减小 2A 负载瞬态跳变期间的电压波动。

Table 7

C _{IN}	PART NUMBER	VALUE	C _{OUT1}	PART NUMBER	VALUE	C _{OUT2}	PART NUMBER	VALUE
Murata	GRM21BR61C106KE15L	10 μ F, 16V, 0805, X5R	Murata	GRM21BR60J476ME15	47 μ F, 6.3V, 0805, X5R	Sanyo	4TPE100MZB	4V 100 μ F
Taiyo Yuden	EMK212BJ106KG-T	10 μ F, 16V, 0805, X5R	Taiyo Yuden	JMK212BJ476MG-T	47 μ F, 6.3V, 0805, X5R			
Murata	GRM31CR61C226ME15L	22 μ F, 16V, 1206, X5R						
Taiyo Yuden	EMK316BJ226ML-T	22 μ F, 16V, 1206, X5R						

DCM 与 FCCM

当 MODE 引脚连接至 GND 同时电路在轻负载时，芯片工作状态处于断续导通模式（DCM）。

当 MODE 引脚接至 INTVCC 时，无论输出负载如何，电路均工作于强制连续导通模式（FCCM）。

多通道并行操作

对于需要超过 4A 输出电流的负载，ASP4644 四个稳压器通道可以并联操作以提供更多的输出电流，并且不会增加输入和输出电压纹波。ASP4644 在四个稳压器通道中的每两个通道之间预设内置相移，适合采用 2+ 2, 3 +1 或 4 通道并行操作。表 2 给出了稳压器通道之间的相位差。

Table 2. Phase Difference Between Regulator Channels

CHANNEL	CH1	CH2	CH3	CH4
Phase Difference		180°	90°	180°

下图显示了时钟相位 2+2 和 4 通道并行的电路连接示意图。

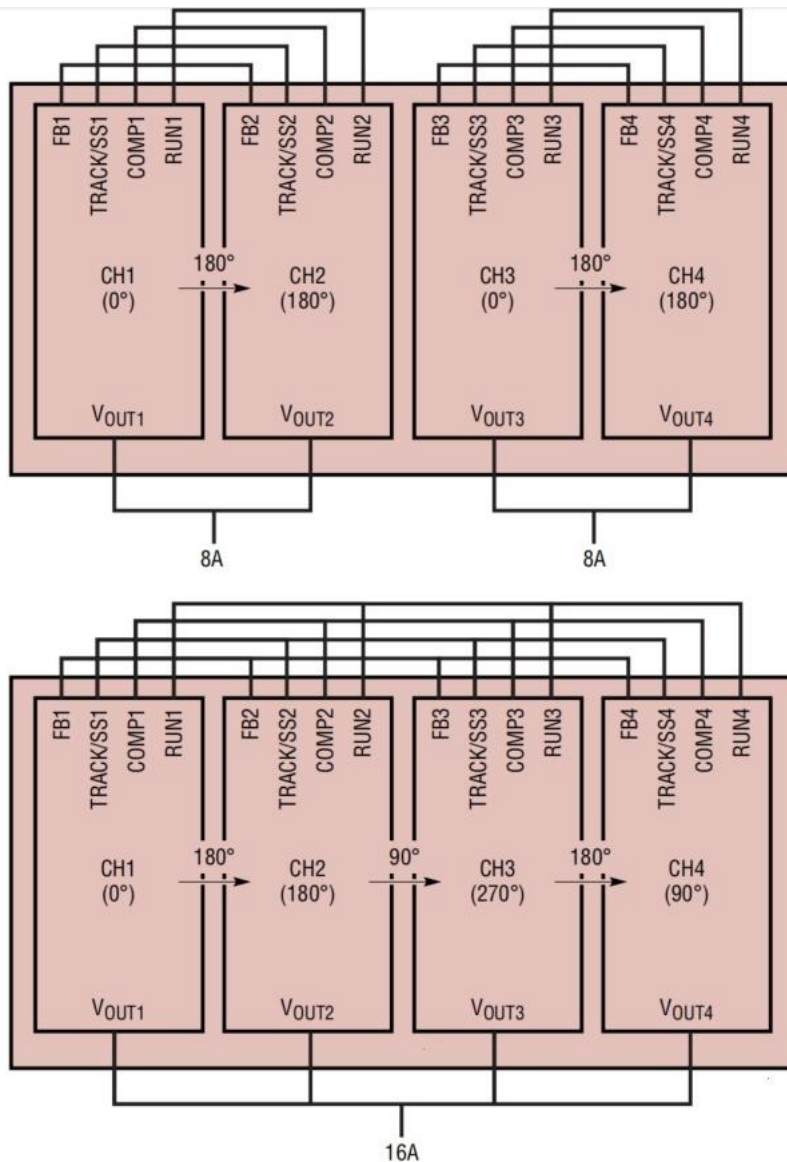


图 2 2+2 和 4 通道并行输出电路图

软启动和输出电压跟踪

TRACK/SS 引脚提供了一种方法,可以软启动每个稳压器通道或跟踪其他通道的输出电压。TRACK/SS 引脚上的电容将控制输出电压的斜坡速率。内部 2.5μA 电流源将外部软启动电容器充电至 INTVCC 电压。当 TRACK/SS 电压低于 0.6V 时,替代内部 0.6V 参考电压控制输出电压。总软启动时间可计算为:

$$t_{SS} = 0.6 \cdot \frac{C_{SS}}{2.5\mu A}$$

其中 C_{SS} 是 TRACK/SS 引脚上的电容。

输出电压跟踪可以通过每个稳压器通道的 TRACK/SS 引脚外部编程。4 通道中的任一输出可以跟踪另一个稳压器的输出。下图显示了跟踪功能的电路图,输出 $V_{OUT2,3,4}$ 跟踪输出 V_{OUT1} , 其中从稳压器(V_{OUT2} 、 V_{OUT3} 和 V_{OUT4})的输出摆率与主稳压器(V_{OUT1})成正比。

由于从稳压器的 TRACK/SS 通过 $R_{TR(TOP)}/R_{TR(BOT)}$ 电阻分压连接到主稳压器的输出,其电压用于在 TRACK/SS 电压低于 0.6V 时调节从稳压器的输出电压,因此从稳压器的输出电压和主稳压器的输出电压在启动时应满足以下等式。

$$\begin{aligned} & V_{OUT(SL)} \cdot \frac{R_{FB(SL)}}{R_{FB(SL)} + 60.4k} \\ &= V_{OUT(MA)} \cdot \frac{R_{TR(BOT)}}{R_{TR(TOP)} + R_{TR(BOT)}} \end{aligned}$$

其中 60.4k 为主稳压器的顶部电阻(内部集成), $R_{FB(SL)}$ 为底部反馈电阻。 $R_{TR(TOP)}$, $R_{TR(BOT)}$ 是从稳压器 TRACK/SS 引脚上的分压电阻,如下图所示。

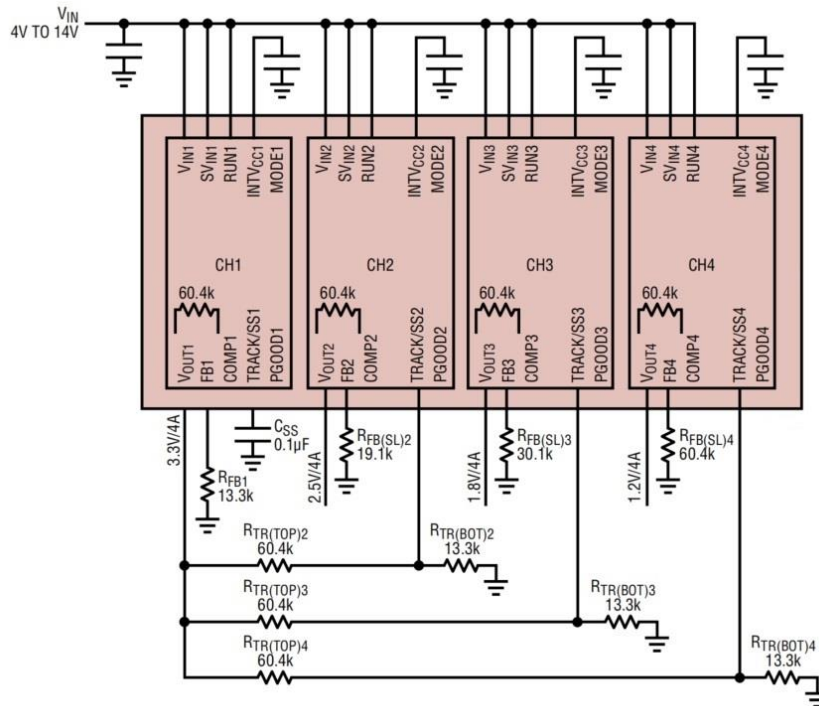


图 3 跟踪模式电路图

PGOOD

PGOOD 引脚是开漏引脚，可用于监控每个输出电压的状态。该引脚可监测输出电压的 $\pm 10\%$ 的波动。为了防止在瞬态或动态 V_{OUT} 变化期间出现超过输出 10% 的毛刺，产生错误的 PGOOD 信号，ASP4644 的 PGOOD 下降沿设置了大约 52 个周期的消隐延迟。

使能

将每个稳压器通道的使能引脚拉低会强制使稳压器进入关断状态，关闭功率 MOSFET 和大部分内部控制电路。将使能引脚电压提高至 0.7V 以上仅会打开内部参考电压，同时保持功率 MOSFET 关闭。将使能引脚电压增加至 1.2V 以上会启动整个稳压器。

安全注意事项

ASP4644 模块没有把输入和输出之间的电流隔离开来。它也没有内置的安全保险装置。如果需要，在电路中需要加入一个慢熔保险丝，这个保险丝的额定电流应该是模块最大输入电流的两倍，以保护模块，避免意外故障对其造成损害。

典型应用电路图

输出跟踪模式

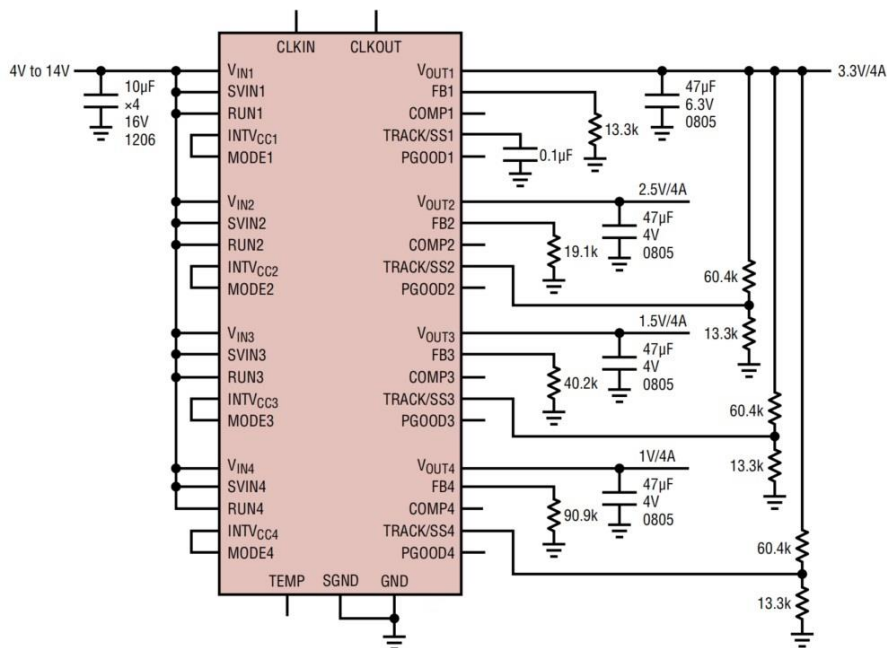


图 4 4-15V 输入，输出 1.2V,1.5V,2.5V,3.3V 跟踪模式电路图

4 路并联驱动大负载模式

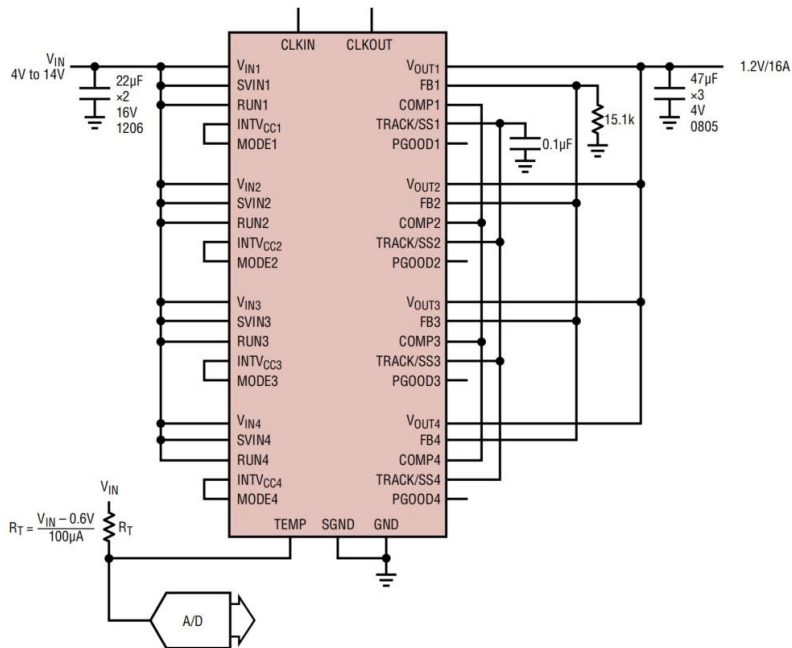


图 5 4-15V 输入，4 相，输出 1.2V，16A 负载驱动模式电路图

2+2 驱动模式

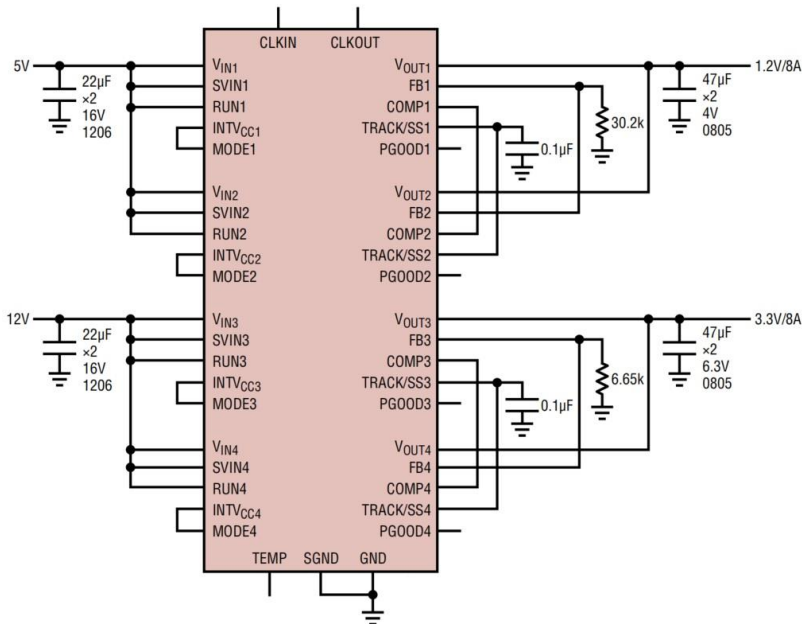


图 6 5V 输入、1.2V 输出、8A 负载，12V 输入、3.3V 输出、8A 负载驱动模式电路图